

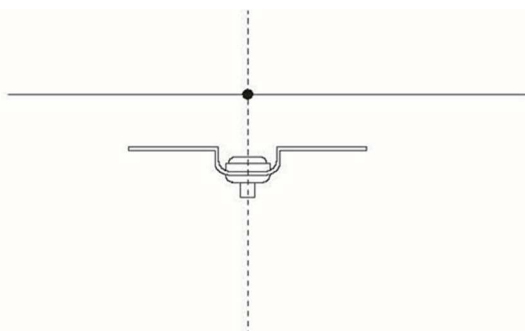
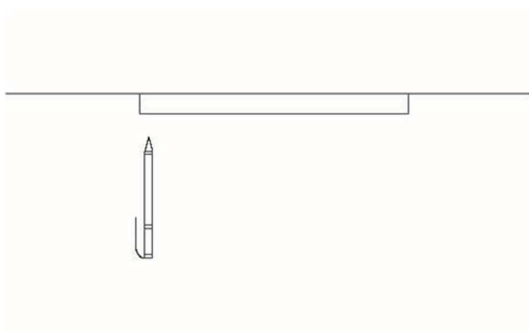
Návod k instalaci závěsného lanka



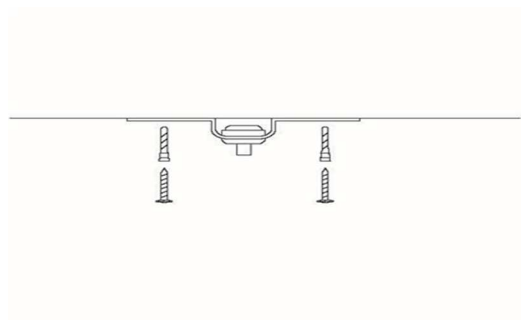
1. Připravte si závěsné příslušenství



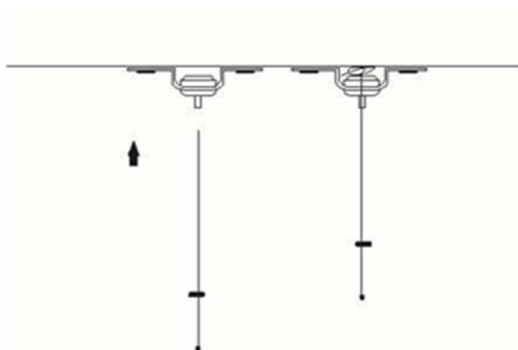
2. Připravte si podnosy LED Panelu



3. Střed pevné spony je zarovnán s označeným bodem na stropě



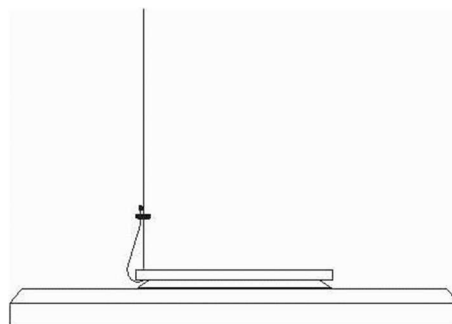
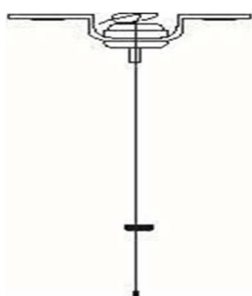
4. Upevněte pevné spony do předem označených míst na stropě pomocí rozpěrných šroubů, spona je upevněna a připravena tak, jako na obrázku



7. Veďte lanko z dola nahoru a připevněte jej



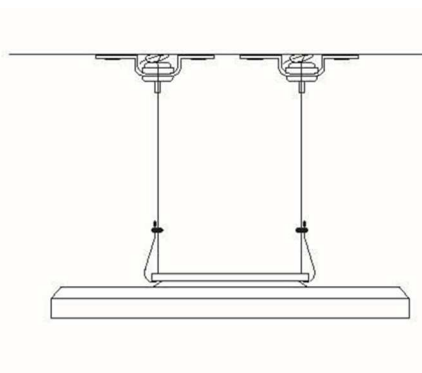
8. Lanko upevněte, stejně jako na obrázku



9. Lanka narovnejte a konce připevněte k držáku u LED panelu



10. Lanko zapněte na karabinu



11. Panel je nainstalován, jak můžeme vidět na obrázku