

Návod k instalaci závěsného systému



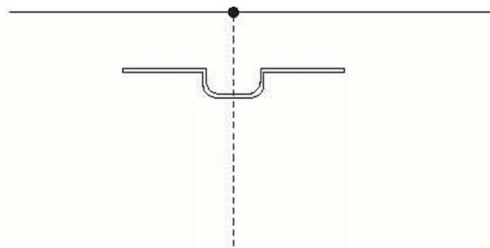
1. Připravte si příslušenství k závěsnému systému



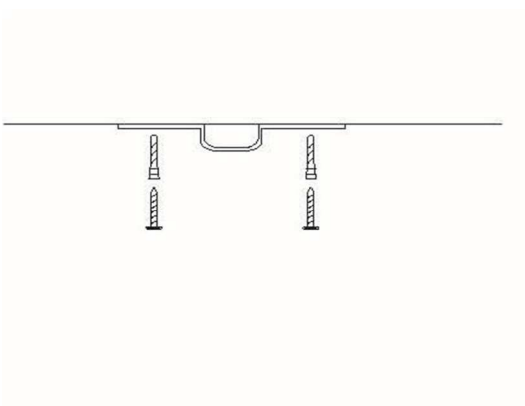
2. Na obou koncích tyčí upevněte matice IPCS



3. Umístěte podnos na strop a označte polohu pro instalaci



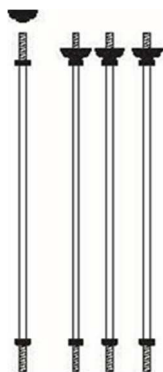
4. Střed pevné spony je zarovnán s označeným bodem na stropě



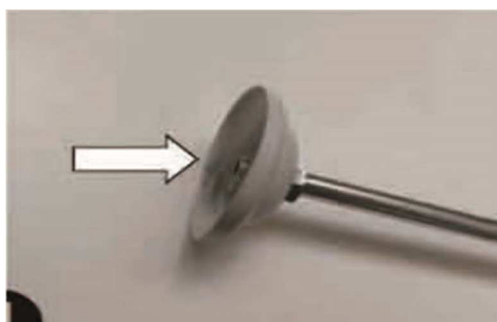
5. Upevněte pevné spony do předem označených míst na stropě pomocí rozpěrných šroubů



6. Spona je upevněna a připravena tak, jak na obrázku



7. Umístěte jeden z pevných podvazků na stropní kryt



8. Zakryjte strop, jak je znázorněno na obrázku



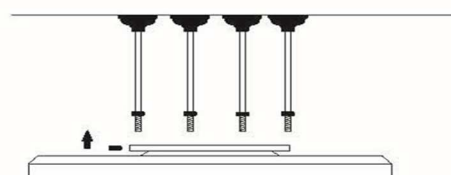
9. Konec tyče utáhněte stropní krytkou a připevněte ke stropu



10. Výložník je přišroubován, jak je znázorněno na obrázku



11. ramena jsou přišroubována, jak je znázorněno



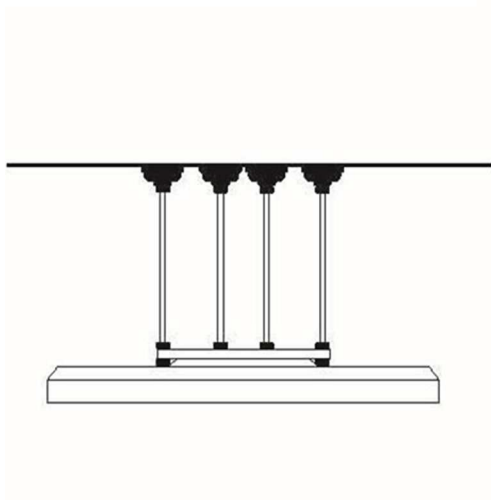
12. Zarovnejte polohu otvoru lampy se svislým výložníkem



13. Utáhněte a zajistěte vertikální výložník maticí



14. Upevněte 4 výložníky k LED panelu jak lze videt na obrázku



15. Upravte si požadovanou výšku pro LED panel



16. Řádně zkontrolujte, zda jsou šrouby a matice pevně připevněny, aby se zabránilo uvolnění, poté zapněte napájení a zkontrolujte, zda LED panel svítí